



Den Braven

**LUCHTDICHT
BOUWEN**

**Compleet getest en gekeurd
portfolio met aandacht
voor energiezuinig bouwen**



VOEGBANDEN, MEMBRANEN, SCHUIM EN KITTEN

DÉ OPLOSSING VOOR ENERGIEZUINIGE WONINGEN & GEBOUWEN





Den Braven

WERELDWIJD VERTROUWEN OP DE INNOVATIEKRACHT VAN BOSTIK

Bostik producten zijn overal aanwezig. Vaak als een onzichtbare kracht, zijn we letterlijk verbonden met elk aspect van het dagelijkse professionele en privéleven van mensen. We zijn verbonden met vele industrieën over de hele wereld en helpen je elke uitdaging aan te gaan en te overwinnen. Onze ambitie is jou in staat te stellen te creëren wat er ook maar in je opkomt. We kennen jouw doelen, jouw wereld en waarderen jou als onze klant. Bostik is verbonden met jouw wereld.

Adhesive solutions by **ARKEMA**

ONZE AMBITIE

Innovatieve kwaliteitsproducten leveren die jou als individu of als bedrijf kunnen stimuleren om te creëren wat je voor ogen hebt.

Oplossingen aanbieden die jou in staat stellen ideeën te realiseren die helpen onze wereld vorm te geven. Een wereld waarin iedereen continu wordt uitgedaagd, elke dag opnieuw.

Wij willen jouw behoeften begrijpen en vertalen naar passende producten en oplossingen.

Prioriteit geven aan duurzamere producten en oplossingen voor iedereen.



**LAAGSTE LUCHTVERLIES
PER METER,
BESTE KWALITEIT,
HOOGSTE RENDEMENT**

Inhoud

1. INLEIDING	5
2. ENERGIEZUINIGE WONINGEN	7
3. WAT IS LUCHTDICHT BOUWEN	8
4. METEN IS WETEN	12
5. ECOLABELS EN CERTIFICERINGEN	14
6. WET KWALITEITSBORGING VOOR HET BOUWEN	15
7. PORTFOLIO LUCHTDICHT BOUWEN	16
8. ADVIES & BEGELEIDING	37
9. BOSTIK TRAIT JE VAARDIGHEDEN	39

Fotoverantwoording cover: Simultaanmeting door Thermodicht B.V.

1. INLEIDING

De bebouwde omgeving is verantwoordelijk voor een aanzienlijk deel van het totale energieverbruik. Volgens onderzoek bedraagt het energieverbruik van gebouwen wereldwijd ongeveer 39% van het totale energieverbruik. In België en Nederland is dit percentage vergelijkbaar. De meeste gebouwen zijn nog steeds afhankelijk van fossiele brandstoffen, zoals gas en olie voor onder meer verwarming en koeling. Dit leidt tot een aanzienlijke CO2-uitstoot en draagt bij aan klimaatverandering.

Energie-efficiëntie en duurzaamheid

Onze huizen en kantoren dragen bij aan klimaatverandering en milieuvervuiling. Dit is algemeen geweten, maar er is zicht op positieve verandering. Als we ons richten op het verduurzamen van gebouwen en het implementeren van energie-efficiënte maatregelen, kunnen we aanzienlijke vooruitgang boeken in het verminderen van onze ecologische voetafdruk. Energie-efficiëntie vermindert de CO2-uitstoot, én leidt tot lagere energiekosten voor huiseigenaren en bedrijven.

De rol van professionals

Overheden, architecten, aannemers, woningbouwverenigingen en andere bouwprofessionals spelen hierin een cruciale rol. Door te streven naar luchtdicht-ontwerpen, kan een aanzienlijke vermindering van CO2-uitstoot gerealiseerd worden, en zal energiebehoefte afnemen.

Luchtdicht bouwen

Energie-efficiëntie begint bij luchtdicht bouwen. Door op de tekentafel al rekening te houden met luchtdicht bouwen, kan tijdens de uitvoeringsfase efficiënt worden gewerkt en behaal je maximale resultaten. Dit betekent dat alle aansluitingen tussen bouwelementen onderling luchtdicht moeten zijn om energielekken te voorkomen. Naast een ononderbroken luchtdichting aan de binnenzijde van de gevel, is het ook van belang dat de thermische isolatie in de aansluiting hersteld wordt en in overeenstemming is met de isolatiewaarde (warmteweerstand) van de aanliggende bouwelementen.

De rol van Bostik

Onze specialisten staan voor je klaar. We delen graag onze kennis met je en staan je bij in de ontwerpfase. Advies geven we niet alleen in het begin van het project, maar ook tijdens de uitvoering zijn we er voor praktische projectbegeleiding. Indien gewenst nemen we de rol van intermediair richting gespecialiseerde applicatiebedrijven en testbedrijven, die de luchtafdichting tijdens de bouwfase beoordelen en documenteren.

Bostik. Attached to your world



**EEN CRUCIALE STAP
NAAR ENERGIE-EFFICIËNTIE
EN COMFORT**

2. ENERGIEZUINIGE WONINGEN

Energie-efficiëntie, comfort en betaalbaarheid zijn de drie pijlers van een energiezuinige woning. Door efficiënt gebruik van zonlicht, interne warmtebronnen en warmte-terugwinning kan een energiezuinige woning tot 75% energie besparen ten opzichte van gemiddelde nieuwbouw. Bovendien is een energiezuinige woning comfortabel tijdens de koudste winters en de heetste zomers. Het bereiken van deze hoge energie-efficiëntie begint bij het luchtdicht maken van alle verbindingen tussen bouw-elementen.

Luchtdichtheid is cruciaal voor energie-efficiëntie

Het behoud van een comfortabele binnentemperatuur vereist dat er geen lucht kan ontsnappen naar het buitenklimaat. Als er lucht ontsnapt, moet meer energie worden gebruikt om het binnenklimaat in stand te houden. Dit is niet alleen slecht voor het milieu, maar ook voor jouw portemonnee. Daarom is luchtdichtheid essentieel voor een energiezuinige woning.

Thermische isolatie draagt bij aan energiebesparing

Naast luchtdichtheid speelt ook thermische isolatie een belangrijke rol in de energie-efficiëntie van een energiezuinige woning. Hoogwaardige bouwelementen met efficiënte thermische isolatie moeten worden samengevoegd en luchtdicht worden gemaakt. Bovendien moet de ruimte tussen aangrenzende bouwelementen dezelfde of een hogere thermische isolatiewaarde bieden om te voorkomen dat er vocht wordt ingesloten door een verkeerd berekend dauwpunt.

Het Zwaluw portfolio Luchtdicht Bouwen

Om aan deze strenge eisen voor luchtdichtheid en thermische isolatie te voldoen, heeft Bostik het Zwaluw portfolio Luchtdicht Bouwen ontwikkeld. Deze productlijn ondersteunt hoogwaardige bouwmaterialen bij het behalen van hun

beloofde energie-efficiëntie. De producten uit dit portfolio zijn voorzien van warmtegeleidingswaarden op het technisch informatieblad. Dit geeft aan hoe efficiënt het materiaal is in het geleiden van warmte, wat belangrijk is bij het bereiken van de gewenste thermische isolatie.

Conclusie

De drie belangrijkste aspecten van een energiezuinige woning zijn energie-efficiëntie, comfort en betaalbaarheid. Om deze doelen te bereiken, is het essentieel dat de woning luchtdicht is om daarmee ongecontroleerde en ongewenste luchtstromen te voorkomen. Daarnaast speelt thermische isolatie een cruciale rol in het besparen van energie.

Het gebruik van hoogwaardige bouwmaterialen en het Zwaluw portfolio Luchtdicht Bouwen van Bostik draagt bij aan het behalen van deze hoge eisen op het gebied van energie-efficiëntie. Naast de voordelen voor het milieu, biedt een energiezuinige woning ook financiële voordelen voor de eigenaar dankzij aanzienlijke langetermijnbesparingen op energiekosten.





3. WAT IS LUCHTDICHT BOUWEN?

Luchtdicht bouwen houdt in dat alle ongewenste kieren en naden in een woning of gebouw worden afgedicht om ongecontroleerde luchtstromen te voorkomen. Hierdoor wordt voorkomen dat koude buitenlucht de warme vertrekken binnendringt en dat kostbare warme lucht naar buiten ontsnapt. Het gevarieerde assortiment Luchtdicht Bouwen biedt gebouweigenaren, aannemers en architecten de mogelijkheid een huis te bouwen dat voldoet aan de principes van energiezuinig en passief bouwen.

Europese en nationale overheden stellen al geruime tijd eisen aan de energieprestaties van woningen. Dit blijkt uit de vervanging van de EPC (Energie Prestatie Coëfficiënt) door BENG in Nederland en BEN in Vlaanderen sinds 2020. BENG staat voor Bijna Energie Neutraal Gebouw, BEN staat voor Bijna-Energieneutraal Bouwen. Bouwen volgens deze principes is nu de standaard voor nieuwbouw in heel Europa, waarbij gebouwen weinig energie verbruiken voor verwarming, ventilatie, koeling en warm water, terwijl zoveel mogelijk gebruik wordt gemaakt van groene energiebronnen.

Bij Bostik staat duurzaamheid centraal in de beleids- en strategieplannen. Het is geen marketingkwestie, het is de verantwoordelijkheid van iedereen in onze keten. Het concept Luchtdicht Bouwen is ontwikkeld op basis van onder meer het Bouwbesluit, hedendaagse bouw fysica, Passiefhuis Protocol en de invoering van EPC en BEN(G).

Het Zwaluw portfolio Luchtdicht Bouwen biedt:

- Laagste luchtverlies per meter
- Beste kwaliteit
- Hoogste rendement

Nederland: www.zwaluwluchtdichtbouwen.nl

België: www.zwaluwluchtdichtbouwen.be

VIER BOUWSTENEN

Het concept Luchtdicht Bouwen draait om het creëren van een **duurzame** en **efficiënte** afdichting. Deze afdichting moet zorgen voor een ononderbroken luchtdichte barrière, thermisch isolerend herstel van de aansluiting en slagregen-dichting. Als 'bonus' levert dit geluidsisolatie op. We lichten de vier bouwstenen toe.



Luchtdichtheid

De eerste bouwsteen is gericht op luchtdichtheid. Door goede luchtdichting van kieren en naden zorg je dat kostbare opgewarmde dan wel gekoelde lucht niet

naar buiten ontsnapt (exfiltratie).

Ook voorkom je ermee dat damphoudende koude lucht naar binnen wordt gezogen (infiltratie) via naden en kieren, wanneer een gebouw op onderdruk staat door een mechanisch ventilatiesysteem.



Thermische isolatie

De tweede bouwsteen richt zich op thermische isolatie, waarmee je de energie-efficiëntie van een gebouw verbetert en condensatie binnen de gebouwschil

voorkomt. De thermische isolatiewaarde van de voeg moet tenminste gelijk zijn aan die van de aangrenzende bouwconstructie. Dit om de isotherme niet te onderbreken en het risico op condensatie in de constructie uit te sluiten.



Slagregenkering

De derde bouwsteen gaat over vochtbeheersing door het creëren van goede functionele verbindingen en een waterdichte barrière aan de buitenkant van het gebouw om te

voorkomen dat damp of vocht in de constructie kan trekken.

Doorlaatbaarheid, of permeabiliteit, is daarbij van belang.

Vocht moet wel naar buiten kunnen 'ademen'.



Geluidsisolatie

Ten slotte zorgt het goed samenwerken van de voorgaande drie bouwstenen voor een bonus: een goede geluidsisolatie, wat bijdraagt aan leef- en werkcomfort.

Veel producten uit het assortiment van Zwaluw Luchtdicht Bouwen beschikken over geluidsreducerende capaciteiten die middels een rapport kunnen worden overlegd.

De ideale combinatie

De bouwstenen **luchtdichtheid**, **thermische isolatie** en **slagregenkering** vormen samen een goede, duurzaam functionerende, luchtdichte aansluiting binnen het concept **Luchtdicht Bouwen**:

Duurzaam en efficiënt =



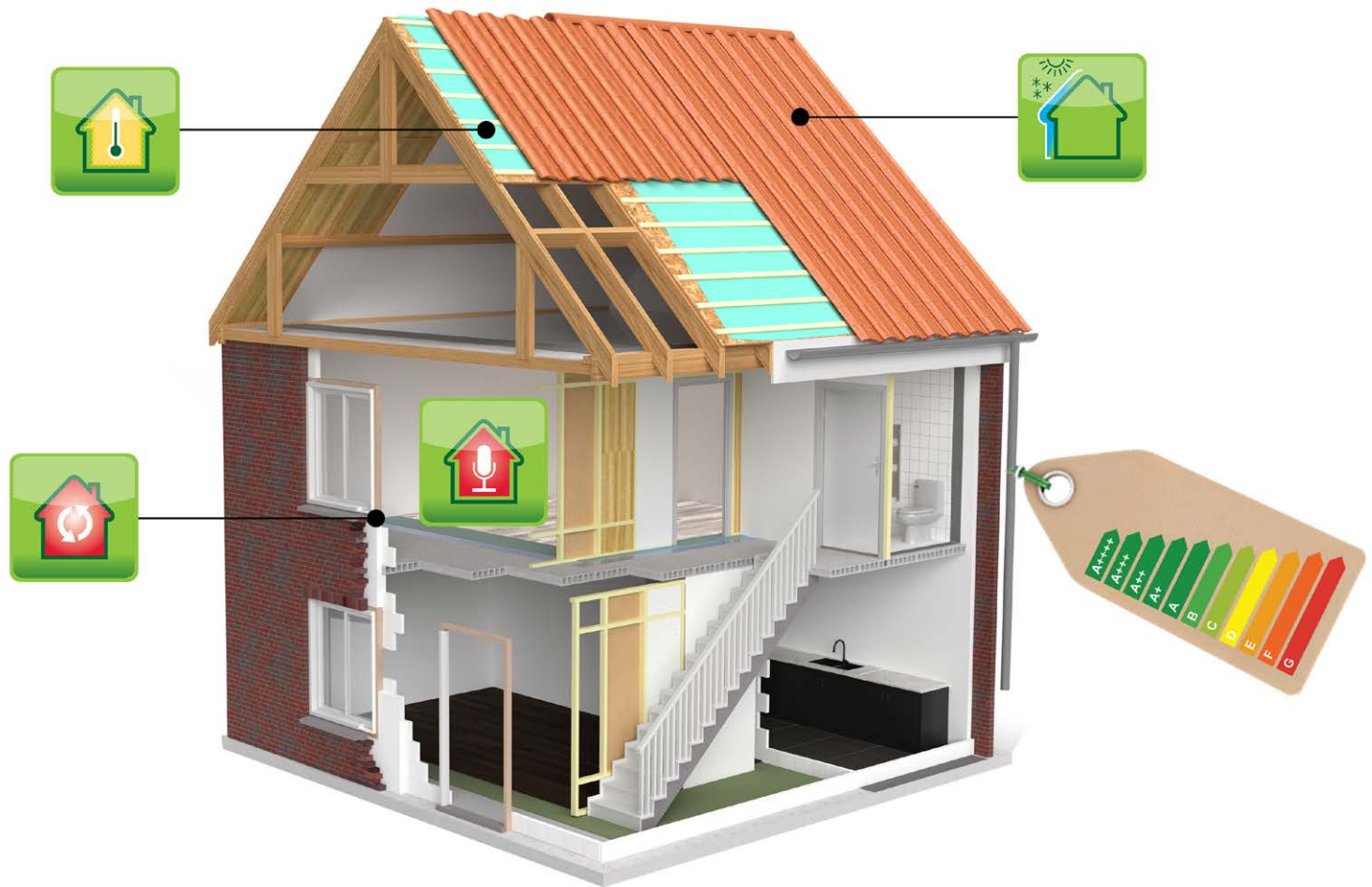
+









+



In het productoverzicht zie je de belangrijkste producten uit het assortiment en hun eigenschappen. De iconen geven een overzichtelijk beeld van de functies en posities in de gevel.



PRODUCTOVERZICHT ZWALUW LUCHTDICHT BOUWEN

	LUCHTDICHT, DAMP-OPEN	LUCHTDICHT, DAMPREMMEND	THERMISCH DAMP-DICHT	THERMISCH ISOLEREND	SLAGREGEN- DICHT	GELUIDS- ISOLEREND
						
Zwaluw Compressband BG1				•	•	•
Zwaluw Compressband 2D	•			•		•
Zwaluw Compressband 3D	•			•	•	•
Zwaluw Luchtdicht Schuimband	•			•	•	•
Zwaluw Luchtdicht Tape Interieur		•				
Zwaluw Luchtdicht Tape	•				•	
Zwaluw Butylband			•		•	
Zwaluw Hybriseal® 306 Coating		•			•	
Zwaluw Elast-O-Foam		•		•		•
Zwaluw Elast-O-Foam (Recypur)		•		•		•
Zwaluw Flex-Foam		•		•		•
Zwaluw Hybriseal® 2PS		•			•	
Zwaluw Hybriseal® Facade		•			•	
Zwaluw Montagefix-W						

4. METEN IS WETEN

Het berekenen van de luchtdichtheid in gebouwen is een cruciale stap in het streven naar energie-efficiëntie en comfort. Er zijn verschillende methoden beschikbaar om de luchtdichtheid te bepalen, zowel voorafgaand aan de bouw als na de realisatie.

REKENMETHODIEK OM LUCHTDICHTHEID TE BEPALEN

Een methode om de luchtdichtheid te bepalen is door het aantal luchtvervangingen van de ruimte per uur te meten ($q_{v,p};k_{ar}$). Deze methode gaat uit van de relatie tussen de luchtvolumestroom en de opbouw van de details.

Uitgegaan wordt van de formule:

$$q_{v,p} = \sum C \cdot p^n \text{ (dm}^3/\text{s)}$$

Waarin:

q : Luchtvolumestroom

$\sum C$: de som luchtdoorlatendheidscoëfficiënten ($\text{dm}^3/\text{s} \cdot \text{Pa}^n$)

P_a : genormeerd drukverschil (Pa)

n : stromingsexponent

In de EPC 0,4 mag gerekend worden met een overdruk van 50 Pa. De luchtdichtheidscoëfficiënt voor een grondgebonden woning wordt standaard berekend op $20 \text{ dm}^3/\text{s} \cdot \text{Pa}^n$. Deze calculatie geeft ons het luchtverlies in liters per seconde.

$$q_{v,p} = \sum C \cdot \text{Pa}^n$$

$$q_{v,50} = 20 \cdot 10^{0,625}$$

$$q_{v,50} = 20 \cdot 4,22$$

$$q_{v,50} = 84,44 \text{ dm}^3/\text{s} \text{ (= 84,44 liter luchtverlies/sec.)}$$

$$q_{v,50} = 84,44 \text{ dm}^3/\text{s} = 0,0844 \text{ m}^3/\text{s}$$

Ventilatievoud

De ventilatievoud geeft aan hoe vaak een woning per uur of etmaal compleet wordt vervangen door verse koude lucht door in- en exfiltratie! De gemiddelde waarde is 450 m^3 .

$$N = q_{v,p} \cdot 3.600 \text{ (van seconde naar uur)}$$

Waarin:

N : ventilatievoud

$q_{v,p}$: luchtvolumestroom bij een specifiek luchtdrukverschil

$$N = q_{v,p} \cdot 3.600$$

$$N = 0,0844 \cdot 3.600$$

$$N = 304 \text{ m}^3/\text{h} / 450 \text{ m}^3$$

$$N = 0,68/\text{h}$$

Voorbeeld:

Uitgaande van een gebouwinhoud van 450 m^3 en een druk van 10 Pascal, dat een EPC-waarde van 0,4 heeft. Bij een luchtdrukverschil van 50 Pa heeft dit huis een ventilatievoud van 0,68, en verliest dus 304 m^3 lucht per uur.

Door het toepassen van de producten uit het Zwaluw Luchtdicht Bouwen assortiment kun je het luchtverlies met meer dan 90% reduceren, en dus ook een serieuze besparing realiseren op het energieverbruik!

LUCHTDICHTHEIDSMETINGEN MET DE ULTRASOON PRE-SCAN

De ultrasoon pre-scan meet bij aanvang van de bouw de luchtdichtheid van de gekozen materialen in de thermische schil. Hiermee worden zogenaamde kieren in de schil opgespoord. De kierdichtheid van een woning is bepalend

voor het energieverbruik en het comfort.

Minimale kosten

Het doel van de ultrasoon pre-scan is al in een vroeg stadium van het bouw- of renovatieproces onvolkomenheden in de kierdichtheid te lokaliseren. Door het uitvoeren van deze test is het mogelijk aanvullende werkzaamheden uit te voeren tegen minimale kosten. Achteraf kan dan een blowerdoortest uitgevoerd worden om de luchtdichtheid te meten. Dankzij de pre-scan is de kans van slagen van een blowerdoortest vele malen groter.

Bouwkundige thermografie

Een warmtescan is een thermografische opname met een speciale infraroodcamera van hoge kwaliteit. Woningbouwcorporaties krijgen zo een goed beeld van de staat van de huidige isolatie (nulmeting). Na uitvoering van isolatiemaatregelen kan men de kwaliteit van de uitvoering controleren, zoals ook opgenomen in het opleverprotocol.



Een veelgebruikte methode om de luchtdichtheid van een gerealiseerd gebouw te meten is de blowerdoortest, waarbij het gebouw onder druk wordt gezet om luchtlekken op te sporen.

BLOWERDOOR-DRUKMETINGEN

Het gebouw wordt onderworpen aan zowel positieve als negatieve druk om zo de mate van luchtdichtheid te bepalen. Dit wordt gedaan door het meten van het aantal keren dat de lucht in de ruimte per uur vervangen wordt.

Het ventilatievoud van een ruimte is het getal dat aangeeft hoeveel keer per uur de ruimte van verse lucht wordt voorzien.

Ventilatievoud

$$= \frac{\text{ingeblazen verse lucht} \quad \text{m}^3/\text{h} \quad 1}{\text{inhoud van de ruimte} \quad \text{m}^3 \quad \text{h}}$$

Een ventilatievoud van 0,6 of hoger wordt vaak als criterium gehanteerd om lekken op te sporen. De overheid geeft standaard waarden om het luchtverlies in te voeren in de EPC in zowel dm^3/s als $\text{dm}^3/\text{s} \cdot \text{m}^2$.

De test wordt uitgevoerd met behulp van een frame dat is bedekt met zeildoek en voorzien van een ventilator. Dit frame is verbonden met een luchtdrukmeter die via een computerprogramma het luchtverlies berekent. Het resultaat van de test wordt weergegeven in N50, in m^3/uur . Deze objectieve methode kan worden toegepast op zowel woningen als gebouwen, en er bestaan verschillende varianten van deze test, zoals de BlowerMaxi en BlowerMini tests, die beschik-

baar zijn bij bedrijven zoals Gevelscan. De meetmethode is vastgelegd in de NEN-EN 13829 norm.

De N50 wordt als volgt bepaald:

$$N50 = (N50 \text{ overdruk} + N50 \text{ onderdruk})/2.$$

Om het karakteristieke luchtdebiet te kunnen bepalen, dient de N50 gedeeld te worden door het oppervlak van het onderzoeksgebied: $N50/A \text{ [m}^3/\text{h} \cdot \text{m}^2]$.

BlowerMaxi

De BlowerMaxi is uitermate geschikt om gebouwen tot ongeveer 440.000 m^3 met één systeem (= nauwkeuriger) te testen.

BlowerMini

De BlowerMini is uitermate geschikt voor het testen van prefab gebouwoonderdelen.



5. ECOLABELS EN CERTIFICERINGEN WAARAAN ZWALUW LUCHTDICHT BOUWEN VOLDOET

Het Zwaluw Luchtdicht Bouwen assortiment is met zorg samengesteld op basis van behaalde resultaten bij erkende instanties voor testen op luchtverlies, thermische en akoestische isolatie maar ook op slagregendichtheid. Onze producten zijn dan ook voorzien van rapporten en certificaten zoals:



- EN 1026 (air permeability of completely assembled windows and doorsets)
- EN 1027 (watertightness of completely assembled windows and doorsets)
- DIN 12354-3 (joint sound insulation)
- DIN 18542 (air permeability)
- EN 12664 (thermal conductivity)

Naast de technisch inhoudelijke certificeringen beschikken de Luchtdicht Bouwen producten ook over de hoogste emissieclassificaties. Dat maakt Zwaluw Luchtdicht Bouwen uitstekend geschikt voor toepassing in BREEAM-projecten.

EMISSIECLASSIFICATIE VAN BOUWMATERIALEN (M1)

Doel van de classificatie is de ontwikkeling en het gebruik van emissie-arme bouwmaterialen te bevorderen, zodat de materiaalemissies de behoefte aan ventilatie niet vergroten. De indeling bevat eisen voor de materialen die in gewone werkkruimten en woningen worden gebruikt. Voor luchtbehandelingscomponenten is er een aparte reinheidsclassificatie van luchtbehandelingscomponenten.



EMICODE® EC1PLUS

EC1PLUS is onderdeel van het 'Emicode® classificatiesysteem'. Dit classificatiesysteem is inmiddels uitgegroeid tot de belangrijkste nationale en internationale kwaliteitsbenchmark voor een breed scala aan productgroepen. Emicode EC1PLUS geeft inzicht welke materialen maximale veiligheid bieden tegen luchtvervuiling binnenshuis, en welke materialen de beste gezondheidsbescherming en hoogste milieuvriendelijkheid garanderen. De producten met Emicode EC1PLUS dragen bij aan een jarenlang gezond en comfortabel klimaat in huis.



A+ French VOC Regulation

A+ French VOC staat voor 'Émission dans l'air intérieur A+'. Sinds 2012 moeten alle bouw-, decoratie- en inrichtingsproducten in Frankrijk voorzien zijn van een emissieclassificatie en label. Dit label geeft informatie over de uitstoot van vluchtige organische stoffen in de binnenlucht. De verordening geldt voor wanden, plafonds, vloerbedekkingen en coatings, panelen voor scheidingswanden en verlaagde plafonds, isolatieproducten, deuren en ramen en bijbehorende installatieproducten. A+ French VOC draagt bij aan het verbeteren van de binnenluchtkwaliteit en aan een gezonder binnenklimaat.



6. WET KWALITEITSBORGING VOOR HET BOUWEN (WKB)

Wet kwaliteitsborging voor het bouwen (Wkb) is een nieuwe Nederlandse wetgeving die vanaf 2024 in werking treedt en grote gevolgen zal hebben voor elke bouwprofessional. Het is dus belangrijk op de hoogte te zijn van wat er precies gaat veranderen.

Wat houdt de Wkb precies in?

Het doel van de Wkb is de kwaliteit en veiligheid van bouwwerken te verbeteren. Het huidige systeem, waarbij gemeenten verantwoordelijk zijn voor het toezicht op de bouwkwaliteit, wordt vervangen door een nieuw systeem waarbij private partijen, zoals aannemers en kwaliteitsborgers, een grotere rol spelen. Leveranciers kunnen hierdoor mogelijk strengere eisen verwachten met betrekking tot de kwaliteit van hun producten. Er zal meer nadruk komen te liggen op het aantonen van de juiste certificeringen en testresultaten om te bewijzen dat de producten voldoen aan de gestelde eisen. Dit kan leiden tot een toename in administratieve lasten, maar biedt tegelijkertijd ook kansen de kwaliteit van producten verder te verbeteren.

Voor bouwvakkers op de bouwplaats betekent dit dat er veranderingen zullen plaatsvinden in het toezicht en de controle van bouwkwaliteit. Er wordt een nieuwe rol geïntroduceerd, genaamd 'kwaliteitsborger', die onafhankelijk toezicht houdt op de bouwwerkzaamheden en controleert of er wordt voldaan aan wettelijke vereisten. Dit betekent dat bouwvakkers mogelijk meer verantwoordelijkheid krijgen bij het aantonen van hun vakbekwaamheid en het naleven van voorschriften.

Stapsgewijze implementatie

De wet Kwaliteitsborging voor het bouwen (Wkb) brengt veranderingen met zich mee voor eenvoudige bouwwerken. Dit zijn bijvoorbeeld eengezinswoningen en kleinere bedrijfspanden. In een volgende fase volgen andere bouwwerken, zodat bouwbedrijven en gemeenten stap voor stap ervaring kunnen opdoen met het nieuwe toezicht in de bouw. Een belangrijk aspect van de Wkb is het gebruik van het 'kwaliteitsborging-systeem'. In dit systeem worden projectdossiers bijgehouden, waarin alle relevante informatie over het bouwproject wordt vastgelegd, inclusief documentatie over de gebruikte materialen, waaronder Bostik- en Zwaluw-producten. Deze dossiers moeten minimaal tien jaar worden bewaard. Daarnaast wordt er in de Wkb meer nadruk gelegd op de rol van de consument. De eindgebruiker krijgt meer rechten, zoals het recht op een goed en veilig bouwwerk en het recht om schade vergoed te krijgen voor gebreken die niet tijdens de oplevering zijn ontdekt.

Impact voor verwerkers en eindgebruikers

Kwaliteitsborging zal leiden tot betere producten en hogere standaarden in de bouwsector. Het is echter essentieel dat eindgebruikers ook zelf verantwoordelijkheid nemen. Het is aan te raden om altijd te controleren of leveranciers voldoen aan wettelijke vereisten en de juiste certificeringen hebben. Als er mogelijke gebreken zijn, is het verstandig direct contact op te nemen met de aannemer of verwerker om deze tijdig te laten oplossen.

Conclusie

De Wet kwaliteitsborging voor het bouwen (Wkb) brengt grote veranderingen met zich mee voor zowel leveranciers als verwerkers. Het toezicht op bouwkwaliteit wordt strenger en er komt meer nadruk op het aantonen van certificeringen en vakbekwaamheid. Voor eindgebruikers biedt de Wkb voordelen in de vorm van betere bouwkwaliteit en meer consumentenrechten. Als bouwprofessional is het belangrijk op de hoogte te zijn van deze veranderingen en zelf ook verantwoordelijkheid te nemen bij het controleren van leveranciers en het melden van eventuele gebreken.

Bostik stelt als leverancier van de merken Bostik en Zwaluw Wkb-checklist beschikbaar om te ondersteunen bij het aanleggen van de projectdossiers.

Samen kunnen we streven naar een veilige en kwalitatief hoogwaardige bouwsector.

Kijk op onze website voor de Wkb checklist:
www.zwaluwluchtdichtbouwen.nl

Kijk voor meer informatie over de Wkb op de website van de Rijksoverheid:
www.rijksoverheid.nl/onderwerpen/bouwregelgeving/meer-toezicht-in-de-bouw-via-de-wet-kwaliteitsborging-voor-het-bouwen-wkb

7. ZWALUW LUCHTDICHT BOUWEN PORTFOLIO

1 **ZWALUW COMPRESSBAND BG1**

- UV-bestendig
- Langdurig weerbestendig
- Ademend (diffusie-open/damp-open)



Luchtdicht Thermisch Regen

2 **ZWALUW COMPRESSBAND 2D**

- 1 product voor luchtdichting en thermische isolatie
- Tweekleurig, grijs = binnenzijde
- Ademend (diffusie-open/damp-open)



Luchtdicht Thermisch Regen

3 **ZWALUW COMPRESSBAND 3D**

- 1 product voor alles!
- Luchtdicht
- Ademend (diffusie-open/damp-open)



Luchtdicht Thermisch Regen

4 **ZWALUW LUCHTDICHT SCHUIMBAND**

- Probleemoplosser voor moeilijke details
- Luchtdicht
- Ademend (diffusie-open/damp-open)



Luchtdicht Thermisch Regen

5 **ZWALUW LUCHTDICHT TAPE INTERIEUR**

- Luchtdicht en dampremmend
- Eenvoudig te verwerken
- Sterke lijmlaag



Luchtdicht Thermisch Regen

6 **ZWALUW LUCHTDICHT TAPE**

- Luchtdicht en diffusieopen (ademend)
- Eenvoudig te verwerken
- Sterke lijmlaag



Luchtdicht Thermisch Regen

7 **ZWALUW BUTYLBAND**

- Op basis van butyl, bevat geen olie
- Damp- en luchtdicht
- Zowel butyl als folie zijn UV-bestendig



Luchtdicht Thermisch Regen

8 **ZWALUW HYBRISSEAL® 306 COATING**

- Eenvoudig en naadloos te verwerken
- Verwerken met spuit of kwast
- Oplosmiddel- & isocyanaatvrij



Luchtdicht Thermisch Regen

9 **ZWALUW ELAST-O-FOAM/RECYPUR**

- Getest tot 1050 Pa
- Blijvend elastisch
- Geluidsisolatie 63 dB



Luchtdicht Thermisch Regen

ZWALUW LUCHTDICHT BOUWEN PORTFOLIO

10



ZWALUW FLEX-FOAM

- Getest tot 1050 Pa
- Blijvend elastisch
- Geluidsisolatie 63 dB



● Luchtdicht ● Thermisch ○ Regen

11



ZWALUW MONTAGEFIX-W

- Voor verlijmen van de Zwaluw Luchtdicht Tape Interieur
- Perfecte hechting
- Geschikt voor EPS en XPS

○ Luchtdicht ○ Thermisch ○ Regen

12



ZWALUW HYBRISEAL® 2PS

- Afdichtingskit voor beglazing en bouwvoegen
- Perfecte hechting
- KOMO BRL2801 en BRL2803



● Luchtdicht ○ Thermisch ● Regen

13



ZWALUW HYBRISEAL® FAÇADE

- Geschikt voor gevels en vloeren
- Goed bestand tegen verouderen en verweren
- Krimp- en blaasvrij



● Luchtdicht ○ Thermisch ● Regen

14



ZWALUW RUGVULLING PE & PU

- Rugvulling voor voegen tussen bouwmaterialen
- Leverbaar in verschillende diameters, van Ø 6 tot 50 mm
- Voorkomt driepuntshechting van de kit

15



ZWALUW B&B PRIMER UNIVERSAL

- Sneldrogend
- Voor butyl en bitumen
- Voor poreuze en gesloten ondergronden

16



ZWALUW BUTYLBAND ROLLER

- Voorkomt luchtbruggen/-blazen
- Verzekert optimale hechting van de Zwaluw membranen
- Zorgt voor goede aanhechting over bijv. kozijnankers

17



ZWALUW PU FOAM GUN PREMIUM

- Handgreep, hendel en frame van metaal
- Adapter van aluminium
- Metalen adapter, stalen naald en lans met PTFE-coating

18



ZWALUW H40+ KITPISTOOL

- Nauwkeurige bediening
- Ergonomische handgreep
- Lichtgewicht: 880 gram

1

ZWALUW COMPRESSBAND BG1 1



SLAGREGENDICHTE VOEGBAND VOOR BUITENTOEPASSING

Toepassing

Zwaluw Compressband BG1 is een geïmpregneerde voorgecomprimeerde voegafdichtende tape. De tape is op basis van zacht polyurethaanschuim, geïmpregneerd met acrylaatdispersie, hulpstoffen en vulstoffen. Zwaluw Compressband BG1 is aan één kant voorzien van een lijmlaag. Na aanbrenging zal de voorgecomprimeerde tape langzaam uitzetten om de voeg te vullen. Bij een compressie van ten minste 30% van de maximale breedte is het geïmpregneerde schuim slagregendicht tot 600 Pa.

Producteigenschappen

- Geluidsisolatie voeg $R_{s,w} \geq 60$ dB
- Voor zwaar belastbare voegen en kruisvoegen
- Thermisch geleidend vermogen $\lambda=0.0421$ W/mK
- Brandklasse B1

Certificeringen

- BRL 2802
- KOMO
- SKH

ZWALUW Compressband BG1 voldoet aan de BREE-AM-specificaties.



ARTIKELNUMMER	EAN CODE STUKS	EAN CODE DOOS	AFMETING	VOEGBREEDTE	INHOUD	AANTAL IN DOOS
201716	8711595011464	8711595151085	10 x 10 mm (2)	1,5-2,5 mm	12,5 m per rol	30 rollen
201717	8711595014618	8711595151092	10 x 15 mm (3)	2-4 mm	10,0 m per rol	30 rollen
201718	8711595014625	8711595126182	10 x 20 mm (4)	3-7 mm	8,0 m per rol	30 rollen
201721	8711595014656	8711595151108	15 x 10 mm (2)	1,5-2,5 mm	12,5 m per rol	20 rollen
201722	8711595014663	8711595151115	15 x 15 mm (3)	2-4 mm	10,0 m per rol	20 rollen
201723	8711595014670	8711595151122	15 x 20 mm (4)	3-7 mm	8,0 m per rol	20 rollen
201724	8711595014694	8711595151139	15 x 30 mm (6)	5-10 mm	5,6 m per rol	20 rollen
201726	8711595014717	8711595126199	20 x 10 mm (2)	7-12 mm	12,5 m per rol	15 rollen
201727	8711595014724	8711595151153	20 x 15 mm (3)	2-4 mm	10,0 m per rol	15 rollen
201728	8711595014731	8711595151160	20 x 20 mm (4)	3-7 mm	8,0 m per rol	15 rollen
201729	8711595014755	8711595151177	20 x 30 mm (6)	5-10 mm	5,6 m per rol	15 rollen
201730	8711595014762	8711595151184	20 x 40 mm (8)	7-12 mm	4,3 m per rol	15 rollen
201731	8711595014779	8711595151191	20 x 50 mm (10)	5-10 mm	3,3 m per rol	15 rollen
201734	8711595014823	8711595151207	25 x 30 mm (6)	5-10 mm	5,6 m per rol	12 rollen
201741	8711595014892	8711595151221	30 x 30 mm (6)	5-10 mm	5,6 m per rol	10 rollen
201742	8711595014908	8711595151238	30 x 40 mm (8)	7-12 mm	4,3 m per rol	10 rollen

- UV-bestendig
- Langdurig weerbestendig
- Ademend (diffusie-open/damp-open)

○ Luchtdicht • Thermisch • Regen



ZWALUW COMPRESSBAND 2D 2



ISLERENDE EN LUCHTDICHTE VOEBAND VOOR BINNENTOEPASSING

Toepassing

Zwaluw Compressband 2D is een luchtdichte, thermisch en geluid isolerende dampdoorlatende multifunctionele voegband voor het dichteren van o.a. kozijnen. De Zwaluw Compressband 2D voldoet aan alle eisen die worden gesteld aan een afdichting die luchtdicht en warmte- en geluidsisolerend moet zijn. Als regenbarrière wordt de Zwaluw Compressband BG-1 of een elastische voegafdichtingskit geadviseerd.

ZWALUW Compressband 2D voldoet aan de BREEAM-specificaties.

Product op aanvraag leverbaar.

Producteigenschappen

- Luchtdichtheid $a_n < 0,1 \text{ m}^3/\text{h.m}$
- Thermisch geleidend vermogen $\lambda=0,0390 \text{ W/mK}$
- Geluidsisolatie voeg $R_{s,w} 53 \text{ dB}$



- 1 Product voor luchtdichting en thermische isolatie
- Tweekleurig, grijs = binnenzijde
- Ademend (diffusie-open/damp-open)

● Luchtdicht ● Thermisch ○ Regen

1 Zwaluw CompressBand BG1, zie pagina 18

ZWALUW COMPRESSBAND 3D 3

ISLERENDE, SLAGREGENDICHTE EN LUCHTDICHTE VOEGBAND

Toepassing

De Zwaluw Compressband 3D is een veelzijdige voegband die luchtdicht, thermisch isolerend en geluidsisolerend is. Het is speciaal ontworpen om kozijnen af te dichten en voldoet aan alle vereisten voor een effectieve afdichting tegen slagregen, lucht-lekkage en warmte- en geluidsoverdracht. Compressband 3D is slagregendicht en luchtdicht getest bij 1050Pa, UV-bestendig en ongevoelig voor vocht en schimmel.

ZWALUW Compressband 3D voldoet aan de BREEAM-specificaties.

Product op aanvraag leverbaar.

Producteigenschappen

- Luchtdichtheid $a_n < 0,05 \text{ m}^3/\text{h.m}$
- Thermisch geleidend vermogen $\lambda=0.0428 \text{ W/mK}$
- Geluidsisolatie voeg $R_{s,w} 59 \text{ dB}$



- 1 Product voor alles!
- Luchtdicht
- Ademend (diffusie-open/damp-open)

• Luchtdicht • Thermisch • Regen

ZWALUW LUCHTDICHT SCHUIMBAND 4



LUCHTDICHT EN DAMP-OPEN SCHUIMBAND

Toepassing

Zwaluw Luchtdicht Schuimband is een zelfklevend, luchtdicht en damp-open schuimband, waarmee ongewenste luchtlekken worden afgedicht en indringing van vocht wordt voorkomen. De sterke lijmlaag zorgt voor een goede en snelle hechting aan ondergronden. Bij een juiste verwerking zorgt dit product voor een gereduceerd energieverbruik.

Producteigenschappen

- Luchtdichtheid $a_n < 0,1 \text{ m}^3/\text{h}\cdot\text{m}$
- Thermisch geleidend vermogen $\lambda = 0.0428 \text{ W/mK}$
- Slagregendichtheid $> 600 \text{ Pa}$

De Zwaluw Luchtdicht Schuimband is geschikt voor toepassing onder kozijnen, schuifpuien en muurplaten. Luchtdicht schuimband is ongevoelig voor vocht en schimmel.

ZWALUW LUCHTDICHT SCHUIMBAND voldoet aan de BREEAM-specificaties.

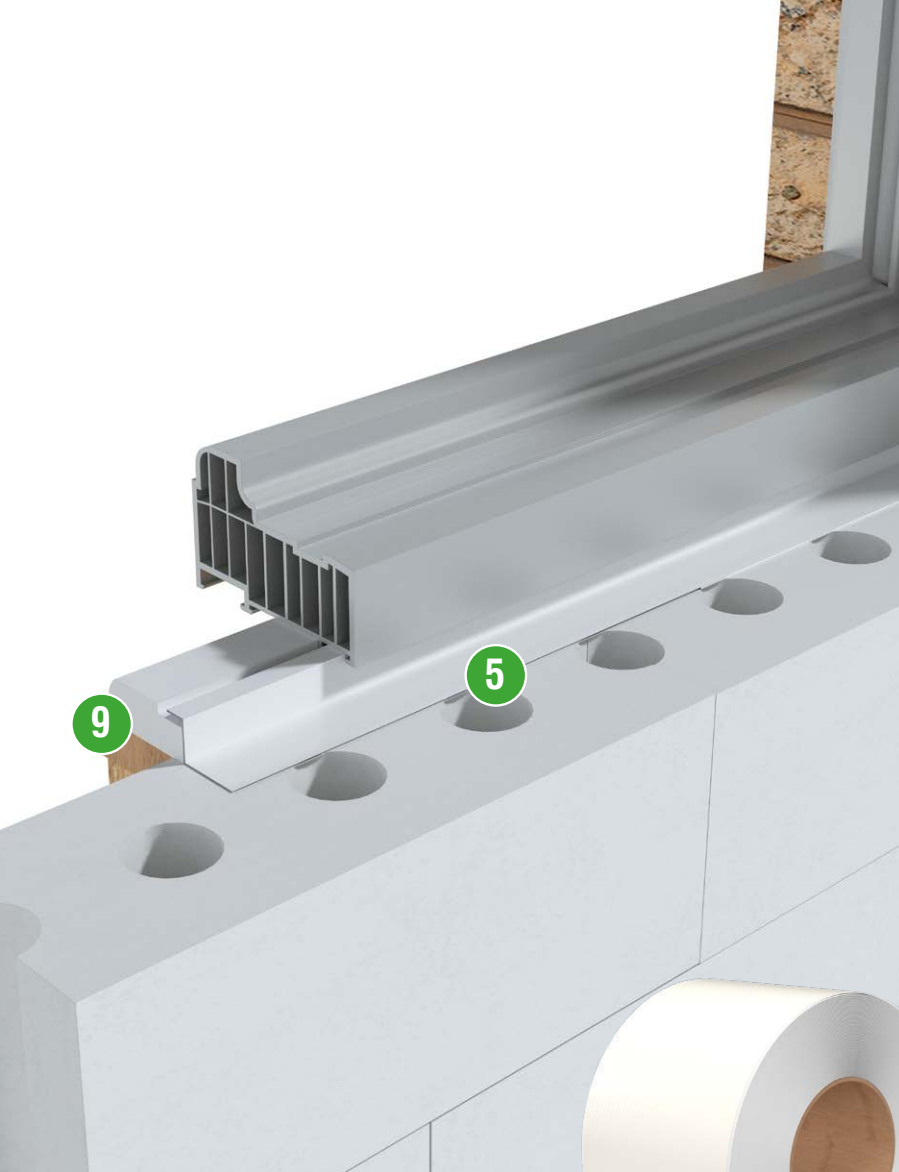


ARTIKELNUMMER	EAN CODE STUKS	EAN CODE DOOS	AFMETING	INHOUD	AANTAL IN DOOS
211713	8711595205924	8711595205931	30/6-15 mm	7 m per rol	10 stuks

- Probleemoplosser voor moeilijke details
- Luchtdicht
- Ademend (diffusie-open/damp-open)

• Luchtdicht • Thermisch • Regen

8 Zwaluw Hybriseal® 306 Coating, zie pag. 25



ZWALUW LUCHTDICHT TAPE INTERIEUR 5



ZELFKLEVENDE LUCHTDICHT EN DAMPREMMEDE MEMBRAAN

Toepassing

Zwaluw Luchtdicht Tape Interieur is zelfklevende, dampremmende en luchtdichte tape voor het afdichten van o.a. kozijnen. De lijmlaag is zonder het gebruik van een primer geschikt voor een breed spectrum aan ondergronden. Dit maakt het tot een snel en eenvoudig te verwerken product. Bij een juiste verwerking zorgt dit product voor een gereduceerd energieverbruik. Luchtdicht tape interieur is overschilderbaar en zonder primer te stucen.

Producteigenschappen

- Luchtdichtheid $a_n < 0,1 \text{ m}^3/\text{h.m}$
- Diffusieweerstand $> 10 \text{ m (s}_d)$
- Luchtdichtheid NEN 1027 $> 1050 \text{ Pa}$
- Overschilderbaar

ZWALUW LUCHTDICHT TAPE INTERIEUR voldoet aan de BREEAM-specificaties.

Product op aanvraag leverbaar.



ARTIKELNUMMER	EAN CODE STUKS	EAN CODE DOOS	AFMETING	INHOUD	AANTAL IN DOOS
211706	8711595205726	8711595205733	50 mm	Rol 25 meter	7
211701	8711595205542	8711595205559	75 mm	Rol 25 meter	5
212051	8711595223478	8711595223485	100 mm	Rol 25 meter	1

- Luchtdicht en dampremmend
- Eenvoudig te verwerken
- Sterke lijmlaag

● Luchtdicht ○ Thermisch ○ Regen

9 Zwaluw Elast-O-Foam, zie pag. 26

ZWALUW LUCHTDICHT TAPE 6



ZELFKLEVENDE LUCHTDICHT EN DAMP-OPEN MEMBRAAN

Toepassing

Zwaluw Luchtdicht Tape is een luchtdicht en diffusie-open zelfklevend membraan voor luchtdichte en damp-open verbindingen tussen gevelelementen en draagconstructies met een acrylaatlijm laag en een deelbare schutfolie.

Ook geschikt voor het afplakken van kanaalplaatvloeren.

ZWALUW LUCHTDICHT TAPE voldoet aan de BREEAM-specificaties.

Producteigenschappen

- Luchtdichtheid $a_n < 0,1 \text{ m}^3/\text{h.m}$
- Diffusieweerstand $> 10 \text{ m (s}_d)$
- Waterdichtheidfilm EN 1928 = W1



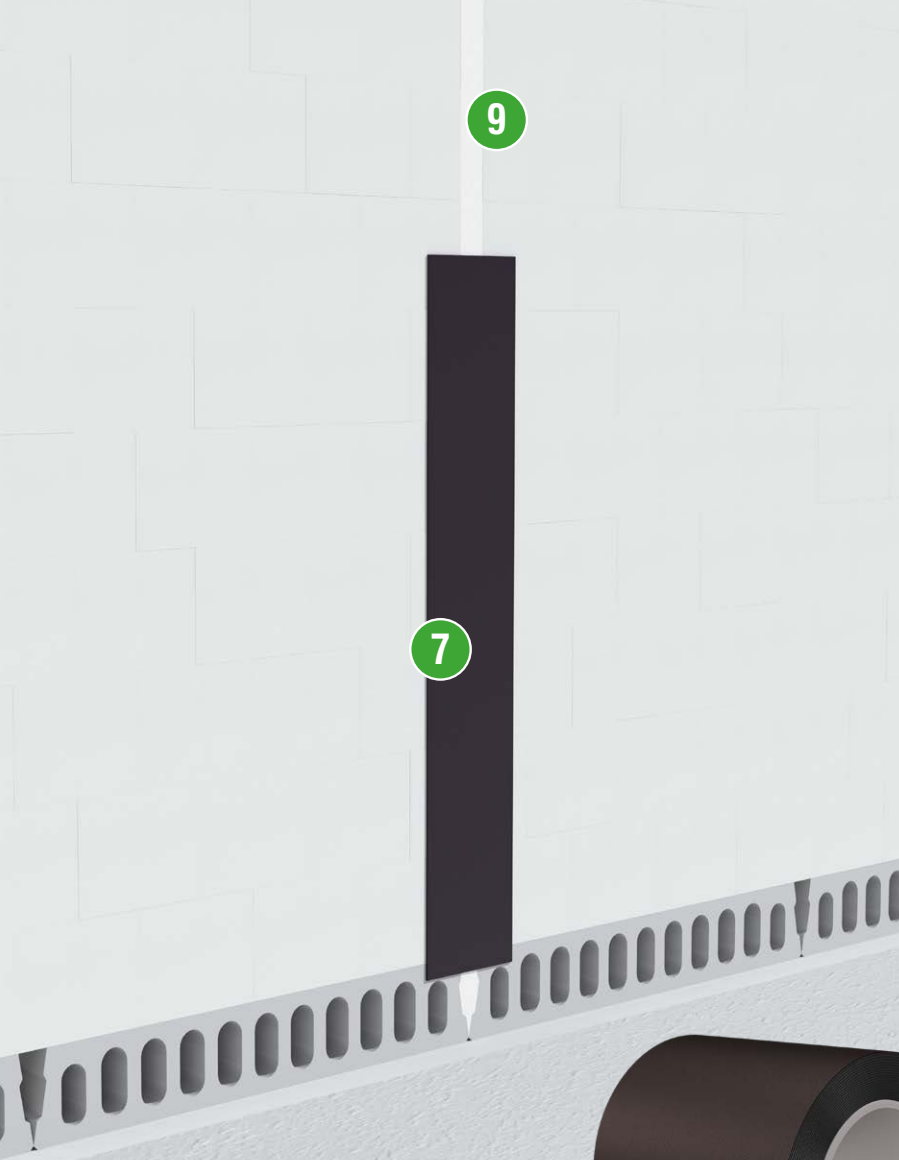
- Luchtdicht en diffusieopen (ademend)
- Eenvoudig te verwerken
- Sterke lijmlaag

● Luchtdicht ○ Thermisch ● Regen



ARTIKELNUMMER	EAN CODE STUKS	EAN CODE DOOS	AFMETING	INHOUD	AANTAL IN DOOS
211490	8711595197984	8711595197991	75 mm	Rol 25 meter	5
211491	8711595198004	8711595198011	100 mm	Rol 25 meter	4
211492	8711595198028	8711595198035	150 mm	Rol 25 meter	2
211493	8711595198042	8711595198059	200 mm	Rol 25 meter	2
211494	8711595198066	8711595198073	250 mm	Rol 25 meter	1
212110	8711595227476	8711595227483	300 mm	Rol 25 meter	1

9 Zwaluw Elast-O-Foam, zie pag. 26



ZWALUW BUTYLBAND 7

LUCHTDICHT ZELFKLEVENDE MEMBRAAN

Toepassing

Zwaluw Butylband is een luchtdicht zelfklevend membraan voor lucht-, water- en dampdichte verbindingen tussen gevelelementen en draagconstructies met een lijmlaag van zuiver butyl en een versterkte laminatie met een deelbare (50%-50%) schutfolie.

Voor toepassen van de Zwaluw Butylband op poreuze hechtvlakken is primeren nodig met de B&B-Primer Universal.

Andere verpakkingsmogelijkheden op aanvraag.

Producteigenschappen

- Makkelijk verwijderbare schutfolie
- Uitstekende hechting
- UV-bestendig



ARTIKELNUMMER	EAN CODE STUKS	EAN CODE DOOS	KLEUR	BREEDTE	INHOUD	AANTAL IN DOOS
210000	8711595124409	8711595124034	Zwart	50 mm	10 m/rol	12 stuks
210001	8711595124416	8711595124041	Zwart	75 mm	10 m/rol	8 stuks
210002	8711595124423	8711595124058	Zwart	100 mm	10 m/rol	6 stuks
210005	8711595124065	8711595124430	Zwart	150 mm	10 m/rol	6 stuks
210006	8711595124447	8711595124096	Zwart	200 mm	10 m/rol	4 stuks

- Op basis van butyl, bevat geen olie
- Damp- en luchtdicht
- Zowel butyl als folie zijn UV-bestendig

● Luchtdicht ○ Thermisch ● Regen

9 Zwaluw Elast-O-Foam, zie pag. 26

9

8



- Eenvoudig naadloos te verwerken
- Verwerken met spuit of kwast
- Oplosmiddel- & isocyaanvrij

• Luchtdicht • Thermisch • Regen

ZWALUW HYBRISEAL® 306 COATING 8



VERSPUIT- & KWASTBARE LUCHTDICHTE COATING

Toepassing

Zwaluw Hybriseal® 306 Coating is een hoogwaardige duurzaam elastisch blijvende spuit- en verkwaastbare hybride coating voor het naadloos en luchtdicht afwerken van naden en kieren tussen diverse ondergronden.

Andere verpakkingsmogelijkheden op aanvraag.

Producteigenschappen

- Luchtdichtheid $a_n < 0,1 \text{ m}^3/\text{h.m}$
- sD-waarde 11,6 m @ 4 mm laagdikte
- Elasticiteit > 250%

Certificeringen

- EN 1026
- EN 1027



ARTIKELNUMMER	EAN CODE STUKS	EAN CODE DOOS	KLEUR	INHOUD	AANTAL IN DOOS
12012386	8711595205085	8711595205092	Grijs	290 ml	12 stuks
12012351	8711595204972	8711595204989	Wit	600 ml	12 stuks
12012369	8711595204996	8711595205009	Grijs	600 ml	12 stuks

9

Zwaluw Elast-O-Foam, zie pag. 26



ZWALUW ELAST-O-FOAM / RECYPUR 9



ELASTISCH EXTREEM LUCHTDICHT PISTOOLSCHUIM

Toepassing

Zwaluw Elast-O-Foam is een professioneel flexibel, thermisch sterk isolerend en luchtdicht 1-component pistoolschuim op polyurethaanbasis. Zwaluw Elast-O-Foam is getest volgens de EN1026 op luchtverlies bij 1050Pa. Zwaluw Elast-O-Foam beschikt over een EC1^{PLUS} label voor VOC-gehalte.

Producteigenschappen

- Luchtdichtheid $a_n < 0,1 \text{ m}^3/\text{h.m}$
- sD-waarde 1,3 m
- Waterdampdiffusie 36μ

Certificeringen

- EN 1026
- EN 1027

ZWALUW ELAST-O-FOAM / RECYPUR voldoet aan de BREEAM-specificaties.

Dit product is eveneens beschikbaar in een RECYPUR uitvoering, met statiegeld op de lege bus, voor een nóg duurzamere oplossing.

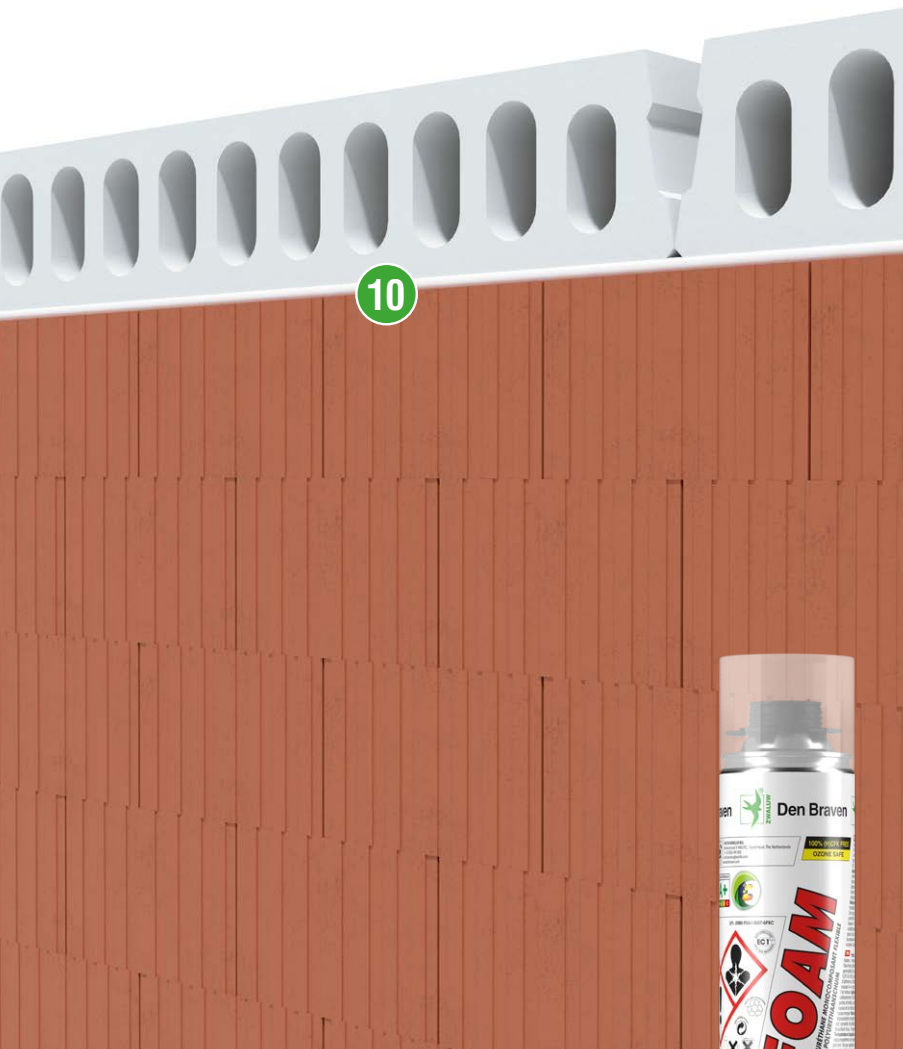


ARTIKELNUMMER	EAN CODE STUKS	EAN CODE DOOS	KLEUR	INHOUD	AANTAL IN DOOS
12009185	8711595188715	8711595188722	Wit	750 ml	12 stuks
12010040	8711595192705	8711595192712	Wit	750 ml Recypur	12 stuks

- Getest tot 1050 Pa
- Blijvend elastisch
- Geluidsisolatie 63 dB

● Luchtdicht ● Thermisch ○ Regen

6 Zwaluw Luchtdicht Tape, zie pag. 23



10



- Getest tot 600 Pa
- Blijvend elastisch
- Goede hechting op vrijwel alle bouwmaterialen

● Luchtdicht ● Thermisch ○ Regen

ZWALUW FLEX-FOAM 10



FLEXIBEL, ISOLEREND EN LUCHTDICHT PISTOOLSCHUIM

Toepassing

Zwaluw Flex-Foam is een flexibel, isolerend 1-component polyurethaanschuim met een zeer hoge opbrengst. Dit is speciaal ontwikkeld voor het afdichten en opvullen van voegen, naden en aansluitingen. Door de unieke samenstelling van Flex-Foam is het ook toepasbaar bij lage temperaturen.

ZWALUW FLEX-FOAM voldoet aan de BREEAM-specificaties.

Producteigenschappen

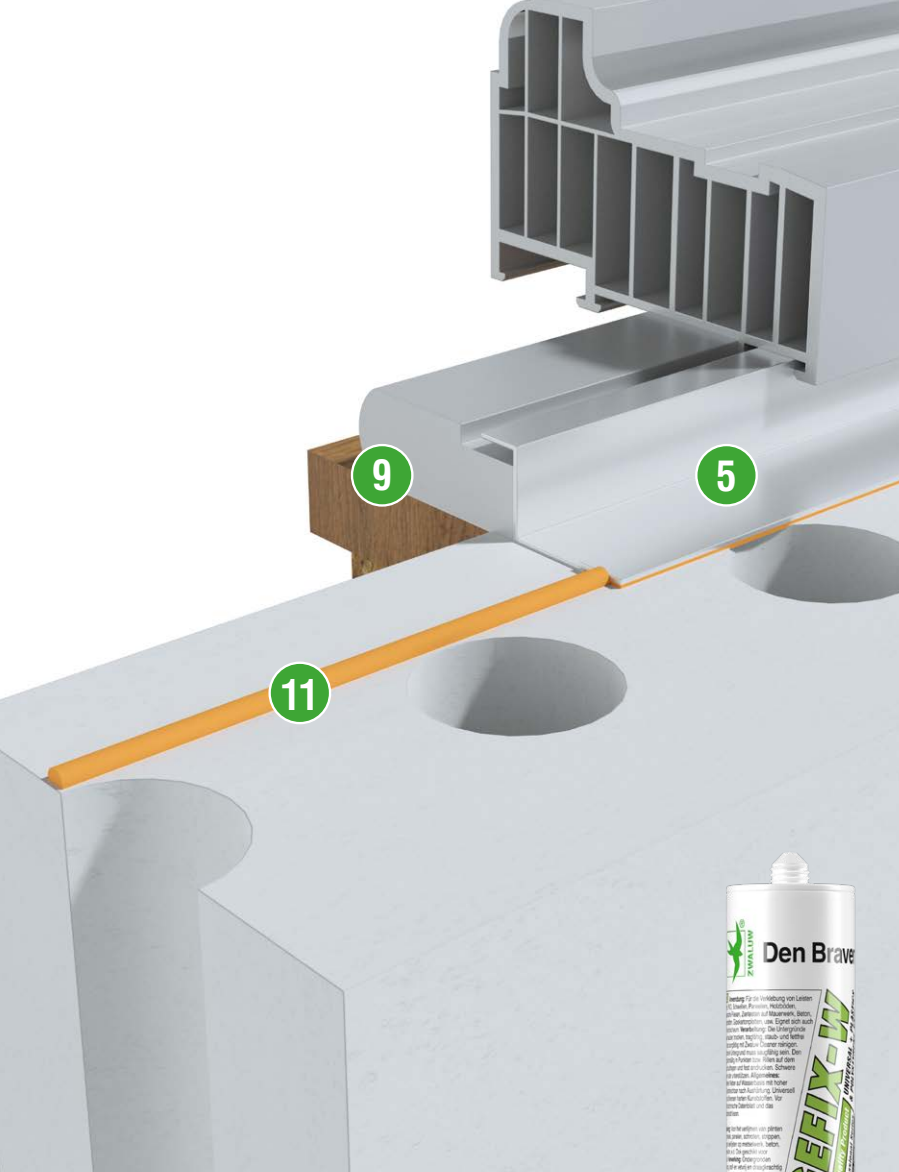
- Luchtdichtheid $a_n < 0,1 \text{ m}^3/\text{h.m}$
- Hoge opbrengst
- Goede geluidsisolatie

Certificeringen

- EN 1026
- EN 1027



ARTIKELNUMMER	EAN CODE STUKS	EAN CODE DOOS	KLEUR	INHOUD	AANTAL IN DOOS
12003945	8711595179379	8711595179386	Geel	750 ml	12 stuks



ZWALUW MONTAGEFIX-W 11

VEELZIJDIGE MONTAGELIJM OP WATERBASIS



Toepassing

Zwaluw Montagefix-W is een veelzijdige lijm op basis van acrylaatdispersie. Zwaluw Montagefix-W is uitermate geschikt voor het verlijmen van folies en interieur tapes.

Producteigenschappen

- Waterbasis
- Korte opentijd van ± 10 minuten
- Vorstbestendig

ZWALUW MONTAGEFIX-W voldoet aan de BREEAM-specificaties.



ARTIKELNUMMER	EAN CODE STUKS	EAN CODE DOOS	KLEUR	INHOUD	AANTAL IN DOOS
10599501	8711595008440	8711595087469	Wit	310 ml	12 stuks

- Voor verlijmen van folies en interieur tapes
- Perfecte hechting
- Geschikt voor EPS en XPS

○ Luchtdicht ○ Thermisch ○ Regen

5 Zwaluw Luchtdicht Tape Interieur, zie pag. 22

9 Zwaluw Elast-O-Foam, zie pag. 26

ZWALUW HYBRISEAL® 2PS 12



HYBRIDE KIT VOOR BEGLAZING, GEVEL EN VLOER

Toepassing

Zwaluw Hybriseal® 2PS is een hoogwaardige professionele universeel overschilderbare afdichtingskit. De beglazingskit op basis van hybride-technologie is conform NEN 3576/NPR 3577 en is geschikt voor gelaagd, enkel-, isolatie-, inbraakwerend en zelfreinigend glas en voor het afdichten van dilatatie- en aansluitvoegen in gevels en vloeren.

Producteigenschappen

- Afdichtingskit voor beglazing en bouwvoegen
- Breed toepasbaar
- Krimp- en blaasvrij

Certificeringen

- EN 15651-1: F-EXT-INT-CC 25LM
- EN 15651-2: G-CC 25LM
- EN 15651-4: PW-EXT-INT-CC 25LM

ZWALUW HYBRISEAL® 2PS voldoet aan de BREEAM-specificaties.

5 Zwaluw Luchtdicht Tape Interieur, zie pag. 22

9 Zwaluw Elast-O-Foam, zie pag. 26



ARTIKELNUMMER	EAN CODE STUKS	EAN CODE DOOS	KLEUR	INHOUD	AANTAL IN DOOS
10870400	8711595055598	8711595090278	Wit	290 ml	12 stuks
12011114	8711595199438	8711595199452	RAL 9001	290 ml	12 stuks
10870500	8711595055604	8711595090292	Grijs	290 ml	12 stuks
10879300	8711595056090	8711595090315	Bruin	290 ml	12 stuks
12011115	8711595199476	8711595199681	RAL 7016	290 ml	12 stuks
10879400	8711595056106	8711595090339	Zwart	290 ml	12 stuks
10870600	8711595055611	8711595090360	Wit	600 ml	12 stuks
11271000	8711595076746	8711595143332	RAL 9001	600 ml	12 stuks
10870700	8711595055628	8711595090384	Grijs	600 ml	12 stuks
10879500	8711595056113	8711595090421	Bruin	600 ml	12 stuks
10879600	8711595056120	8711595090445	Zwart	600 ml	12 stuks

- Afdichtingskit voor beglazing en bouwvoegen
- Perfecte hechting
- KOMO BRL2801 en BRL2803

● Luchtdicht ○ Thermisch ● Regen

14

13

ZWALUW HYBRISEAL® FAÇADE 13

HYBRIDE KIT MET EEN LAGE MODULUS



Toepassing

Zwaluw Hybriseal® Façade is een hoogwaardige professionele universele afdichtingskit met lage modulus op basis van hybride-technologie. De kit is uitermate geschikt voor het afdichten van dilatatie-, beloopbare en aansluitvoegen in vrijwel alle voorkomende ondergronden in de bouw zoals beton, baksteen, geschilderd hout, geglaazuurde ondergronden, aluminium, staal, RVS en diverse kunststoffen.

Producteigenschappen

- Voor voegen in gevels en vloeren
- Breed toepasbaar
- Krimp- en blaasvrij

Certificeringen

- EN 15651-1: F-EXT-INT-CC 25LM
- EN 15651-4: PW-EXT-INT-CC 25LM

ZWALUW HYBRISEAL® FAÇADE voldoet aan de BREEAM-specificaties.

14 Zwaluw Rugvulling, zie pag. 31



ARTIKELNUMMER	EAN CODE STUKS	EAN CODE DOOS	KLEUR	INHOUD	AANTAL IN DOOS
12002233	8711595167543	8711595167550	Wit	300 ml	12 stuks
12001680	8711595163231	8711595163248	Betongrijs	300 ml	12 stuks
12001667	8711595163095	8711595163101	Wit	600 ml	12 stuks
12001666	8711595163071	8711595163088	Lichtbeige	600 ml	12 stuks
12001665	8711595163057	8711595163064	Donkerbeige	600 ml	12 stuks
12001668	8711595163118	8711595163125	RAL 7030	600 ml	12 stuks
12001669	8711595163132	8711595163149	Betongrijs	600 ml	12 stuks
12001670	8711595163156	8711595163163	Middengrijs	600 ml	12 stuks
12001671	8711595163170	8711595163187	Donkergrijs	600 ml	12 stuks
12001672	8711595163194	8711595163200	Basalt	600 ml	12 stuks
12001673	8711595163217	8711595163224	Zwart	600 ml	12 stuks

- Geschikt voor gevels en vloeren
- Goed bestand tegen verouderen en verweren
- Krimp- en blaasvrij

● Luchtdicht ○ Thermisch ● Regen



- Rugvulling voor voegen tussen bouwmaterialen
- Leverbaar in verschillende diameters, van Ø 6 tot 50 mm
- Voorkomt driepuntshechting van de kit

ZWALUW RUGVULLING PE & PU 14

RUGVULLING VOOR HET REALISEREN VAN DE JUISTE VOEGBREEDTE-DIEPTE VERHOUDING



PE



PU

Toepassing

De Zwaluw Rugvulling PE & PU wordt gebruikt voor het realiseren van de juiste diepte van voegen en voorkomt driepuntshechting van de kit.

Producteigenschappen

- Eenvoudig te plaatsen
- Bij beschadiging van de rugvulling geen risico op blaasvorming

Zwaluw Rugvulling PE & PU is leverbaar in verschillende diameters.

13 Zwaluw Hybriseal® Facade, zie pag. 30

ARTIKEL NUMMER	OMSCHRIJVING	EAN CODE STUKS	EAN CODE DOOS	KLEUR	VERPAKKING	INHOUD	AANTAL IN DOOS
210145	PE Rondschaum gesloten cel 6 mm	8711595072786		Grijs	Doos	1500 m	1 stuk
210147	PE Rondschaum gesloten cel 10 mm	8711595072793	8711595180207	Grijs	Doos	600 m	1 stuk
210149	PE Rondschaum gesloten cel 16 mm	8711595072809		Grijs	Doos	250 m	1 stuk
210150	PE Rondschaum gesloten cel 20 mm	8711595072816		Grijs	Doos	150 m	1 stuk
210151	PE Rondschaum gesloten cel 25 mm	8711595072823		Grijs	Doos	100 m	1 stuk
210152	PE Rondschaum gesloten cel 30 mm	8711595072830		Grijs	Doos	80 m	1 stuk
210154	PE Rondschaum gesloten cel 40 mm	8711595072847		Grijs	Doos	120 m	1 stuk
210155	PE Rondschaum gesloten cel 50 mm	8711595072854		Grijs	Doos	84 m	1 stuk
210133	PU Rondschaum open cel 10 mm	8711595120005	8711595218412	Grijs	Bos	500 m	1 stuk
210134	PU Rondschaum open cel 15 mm	8711595120012	8711595218429	Grijs	Bos	250 m	1 stuk
210135	PU Rondschaum open cel 20 mm	8711595120029	8711595218436	Grijs	Bos	200 m	1 stuk
210136	PU Rondschaum open cel 25 mm	8711595120036	8711595218443	Grijs	Bos	100 m	1 stuk
210137	PU Rondschaum open cel 30 mm	8711595120043	8711595218450	Grijs	Bos	100 m	1 stuk
210138	PU Rondschaum open cel 35 mm	8711595120050	8711595218467	Grijs	Bos	50 m	1 stuk
210139	PU Rondschaum open cel 40 mm	8711595120067	8711595218474	Grijs	Bos	50 m	1 stuk
210140	PU Rondschaum open cel 50 mm	8711595120074	8711595218481	Grijs	Bos	50 m	1 stuk
203905	PU Rondschaum open cel 10 mm	8711595116879	8711595116923	Grijs	Doos	5 m	6 stuks
203906	PU Rondschaum open cel 15 mm	8711595116886	8711595116930	Grijs	Doos	5 m	6 stuks
203907	PU Rondschaum open cel 20 mm	8711595116893	8711595116947	Grijs	Doos	5 m	6 stuks



ZWALUW B&B PRIMER UNIVERSAL 15



PRIMER VOOR BUTYL EN BITUMENMEMBRANEN

Toepassing

Zwaluw B&B-Primer Universal is ontwikkeld om een optimale hechting te garanderen en vochtindringing in de constructie te voorkomen.

De primer is geschikt voor het aanbrengen van de butyl en bitumineuze membranen van Zwaluw. Deze primer dient toegepast te worden op een droge ondergrond.

ARTIKELNUMMER	EAN CODE STUKS	EAN CODE DOOS	KLEUR	INHOUD	AANTAL IN DOOS
210010	8711595124133	8711595129862	Transparant	1.000 ml	12 stuks



- Sneldrogend
- Voor butyl en bitumen
- Voor poreuze en gesloten ondergronden



ZWALUW BUTYLBAND ROLLER 16



AANDRUKROLLER

Toepassing

Zwaluw Butylband Roller is een hulpmiddel om Zwaluw membranen strak, vlak en luchtbelvrij aan te brengen.

ARTIKELNUMMER	EAN CODE STUKS	EAN CODE DOOS	KLEUR	INHOUD	AANTAL IN DOOS
211062	8711595202756			Roller	1 stuk

- Voorkomt luchtbruggen/-blazen
- Verzekert optimale hechting van membranen
- Zorgt voor goede aanhechting over bijv. kozijnankers



ZWALUW PU FOAM GUN PREMIUM 17



HOOGWAARDIG, PROFESSIONEEL PU-PISTOOL

Toepassing

De PU Foam Gun Premium is hét topmodel in ons assortiment PU-pistolen. Het ontwerp en de materialen van het pistool zijn zodanig samengesteld, dat het gereedschap een zeer lange levensduur heeft.

Producteigenschappen

- De achterschroef gaat materiaalverlies tegen
- Terugslagkogel van PTFE
- Lasergeprint serienummer

Geschikt voor alle PU-schuimen van Bostik.

ARTIKELNUMMER	EAN CODE STUKS	EAN CODE DOOS	KLEUR	INHOUD	AANTAL IN DOOS
30618911	8711595217590	8711595217606	Zwart		32 stuks

- Handgreep, hendel en frame van metaal
- Adapter van aluminium
- Metalen adapter, stalen naald en lans met PTFE-coating



ZWALUW H40+ KITPISTOOL 18



**HALFOPEN, STABIEL KITPISTOOL MET VERSTERKTE
MECHANISCHE OVERBRENGING**

Toepassing

H40+ is een halfopen, zeer stabiel handpistool met versterkte mechanische overbrenging voor kokers tot 310ml. Voorzien van automatische deblokkering in de verstelbare handgreep.

ARTIKELNUMMER	EAN CODE STUKS	EAN CODE DOOS	KLEUR	INHOUD	AANTAL IN DOOS
30860110	8711595218948	8711595219174			10 stuks



- Nauwkeurige bediening
- Ergonomische handgreep
- Lichtgewicht: 880 gram



ADVIES EN BEGELEIDING LUCHTDICHT BOUWEN

8. ADVIES EN BEGELEIDING

Wanneer je voor het eerst aan de slag gaat met luchtdicht bouwen, of je hebt een complex project, dan is persoonlijk advies wel zo prettig. Bij Bostik staan we voor je klaar om je op weg te helpen en je vragen te beantwoorden. Daarom komen we graag de situatie bij jou op kantoor of op de bouwplaats bekijken om je het beste advies over de meest praktische oplossing te kunnen geven.

Overzichtelijk aanbod

De keuze voor welke producten je nodig hebt, maken we zo helder mogelijk. Wij houden het overzichtelijk voor de verwerker met één flexibele purschuim, één coating, één type tape voor buiten en één type tape voor binnen. Buiten-tape is zwart, voor binnen is die wit. Daardoor voorkom je bouwfouten.

Een goed startpunt: de website

Op onze website vind je uitgebreide informatie, waaronder verwerkingsrichtlijnen die je helpen bij het maken van de berekeningen en Wkb-checklists.

Nederland: www.zwaluwluchtdichtbouwen.nl

België: www.zwaluwluchtdichtbouwen.be

Meedenken in een vroeg stadium

Betrek ons in een vroeg stadium bij je project. Zo kunnen we in de ontwerpfase al meedenken en adviseren over de luchtdichtheid van de details. Lucht- en thermische lekken kunnen we zo op voorhand voorkomen.

Technisch advies uitbrengen

We brengen desgewenst een op maat gemaakt technisch advies uit voor jouw project, waarin de aandachtspunten, regelgeving, toe te passen producten per detail én de verwerkingsrichtlijnen aan bod komen.

Tijdens de bouw ondersteunen

Kies je ervoor om het werk in eigen beheer uit te voeren, dan kun je rekenen op onze ondersteuning bij het verwerken van de producten, bijvoorbeeld in de vorm van technische trainingen. Uiteraard kunnen wij je ook in contact brengen met gespecialiseerde applicateurs. Welke keuze het ook wordt, we helpen de bouwprofessionals op het project bij het juist toepassen van de producten.

De controle tijdens de bouw

Tijdens het bouwproces zullen wij het werk bezoeken om te overleggen of alles naar wens verloopt, alles duidelijk is en of eventuele aanpassingen dan wel correcties nodig zijn. We maken hiervan een rapport en delen dit met je. Dit is een extra zekerheid ter bevestiging van het goed uitgevoerde werk. Tijdens de controle is het ook mogelijk om middels ultrasone geluidsmetingen mogelijke luchtlekken te detecteren en tijdig op te kunnen lossen.

De controle achteraf

Een luchtmeting, zoals een blowerdoortest of een thermografische scan door een gespecialiseerde partij, toont aan dat de duurzame luchtafdichting is gerealiseerd. We geven hier graag advies over.



Nick Haring

Business Developer Luchtdicht Bouwen



**DE BOSTIK ACADEMY
HET KENNISCENTRUM
DOOR EN VOOR
PROFESSIONALS**

9. BOSTIK TRAIT JE VAARDIGHEDEN

Word de beste in je vak en laat je vaardigheden trainen bij de Bostik ACADEMY, het kenniscentrum dat met zorg is opgezet voor professionals in de bouwmarkt.



De Bostik Academy biedt je trainingsprogramma's en workshops op het gebied van producten, concepten en toepassingen, die in het Centre of Excellence gegeven worden. Daarnaast geven we ook trainingen door middel van webinars en digitale workshops. Zo helpen we verwerkers met up-to-date kennis en technische ondersteuning.

Trainingprogramma

Bij Bostik Academy bieden we je een trainingsprogramma dat perfect is afgestemd op ieders behoeften. Ons deskundige technische team presenteert ons productportfolio, de beste toepassingsmethoden en belangrijke branche aanbevelingen. Daarnaast kunnen we ook op maat gemaakte trainingen aanbieden voor jou en je team. Neem contact met ons op, dan bespreken we de mogelijkheden.

Roadshow met de Bostik SmartVan

De Bostik SmartVan roadshow komt kennis bij je brengen. De technisch adviseurs van Bostik komen op locatie product-informatie en trainingen geven. Neem contact met ons op om de mogelijkheden te bespreken.

Heb je een uitdaging en zoek je een oplossing?

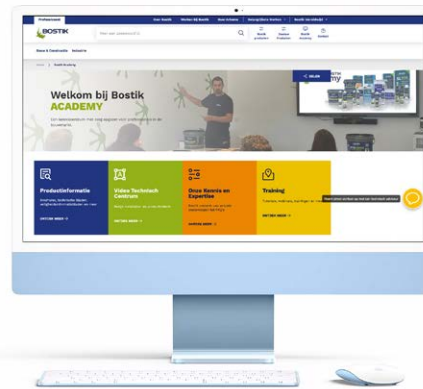
Op het online platform vind je veel informatie:

Productinformatie

- Brochures
- Technische bladen
- Veiligheidsinformatiebladen

Video Technisch Centrum

- Installatievideo's
- Productvideo's



Kennis en Expertise

- Actuele onderwerpen
- Veelgestelde vragen

Trainingen

- Tutorials
- Webinar
- Trainingen

Kijk op:

www.bostik.com/netherlands/nl/bostik-academy
www.bostik.com/belgium/nl_BE/bostik-academy

Contact

Wil je meer weten, neem dan gerust contact met ons op.

Bostik Benelux B.V.

info.benelux@bostik.com
Nederland: +31 (0)162 491 000
België: +32 (0)9 255 17 17





Den Braven

Bostik Benelux B.V.
Denariusstraat 11
4903 RC Oosterhout
Nederland

Nederland: +31 (0)162 491 000
België: +32 (0)9 255 17 17
info.benelux@bostik.com
www.bostik.com

Adhesive solutions by **ARKEMA**